

PHRESQUES : Vers un suivi haute-fréquence homogène et innovant de la qualité de l'eau sur le continuum Seine

Orateur : Arnaud Blanchouin

Auteurs : A. Blanchouin, P. Claquin, J. Deloffre, N. Flipo, A. Groleau, R. Lafitte, F. Lecornu, J-P. Lemoine, J-M. Mouchel, R. Verney

PHRESQUES

Projet d'**H**armonisation et de **RE**nforcement du **S**uivi haute-fréquence de la **QU**alité de l'**E**au de la vallée de **Se**ine

- Plan de la présentation
 - Contexte et objectif du projet
 - Rappels sur les réseaux existants
 - Présentation des actions du projet
 - Perspectives



PHRESQUES

□ Contexte

- Un bassin versant de 78 600 km² soumis à une forte pression anthropique
 - Industrielles, agricoles, urbaines
- Des projets de développement du territoire
 - Axe Seine, Grand Paris, GIE HAROPA
- Des forçages hydro climatiques évoluant
 - Températures, pluviométrie, niveau marin
 - Impact des aménagements type grands lacs, projet de la Bassée



➔ Usages et fonctionnement de l'écosystème sont interdépendants



PHRESQUES

- ❑ Exemples de relations « amont/aval » entre usage et fonctionnement de l'écosystème
 - Erosion sur l'ensemble du bassin versant → évolution de la morphologie du cours d'eau et du littoral → risques d'inondations et d'envasement des plages
 - Pollution sur le bassin versant → présence de contaminants chimiques dans l'eau et le biote → risques sanitaires et interdiction de pêche
 - Intrants agricoles et apports en nutriments → eutrophisation du milieu : développement de phyto-toxines en mer et de zones d'anoxie → risques sanitaires et conchyliculture



PHRESQUES

❑ Pour préserver l'écosystème et maintenir les usages :

→ Nécessité de suivre et mieux comprendre le fonctionnement du système Seine

❑ Objectif du projet

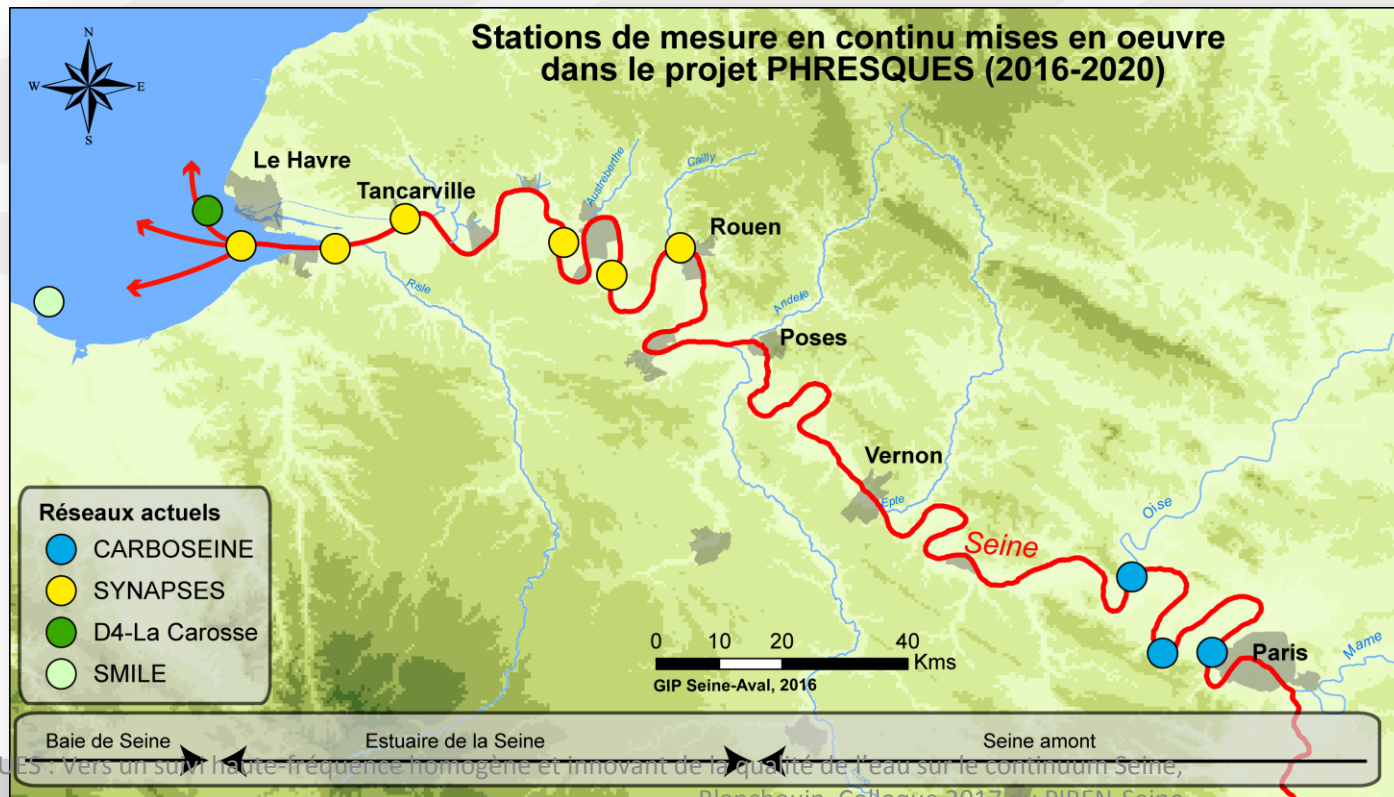
→ Mettre en place un suivi en continu de la qualité de l'eau cohérent et innovant à l'échelle du continuum Seine



PHRESQUES

□ Les Réseaux existants

- Actuellement 4 réseaux indépendants répartis sur 3 compartiments du continuum
 - Amont : CarboSeine, Estuaire : SYNAPSES, D4-La Carosse, Baie de Seine : SMILE, D4-La Carosse



PHRESQUES

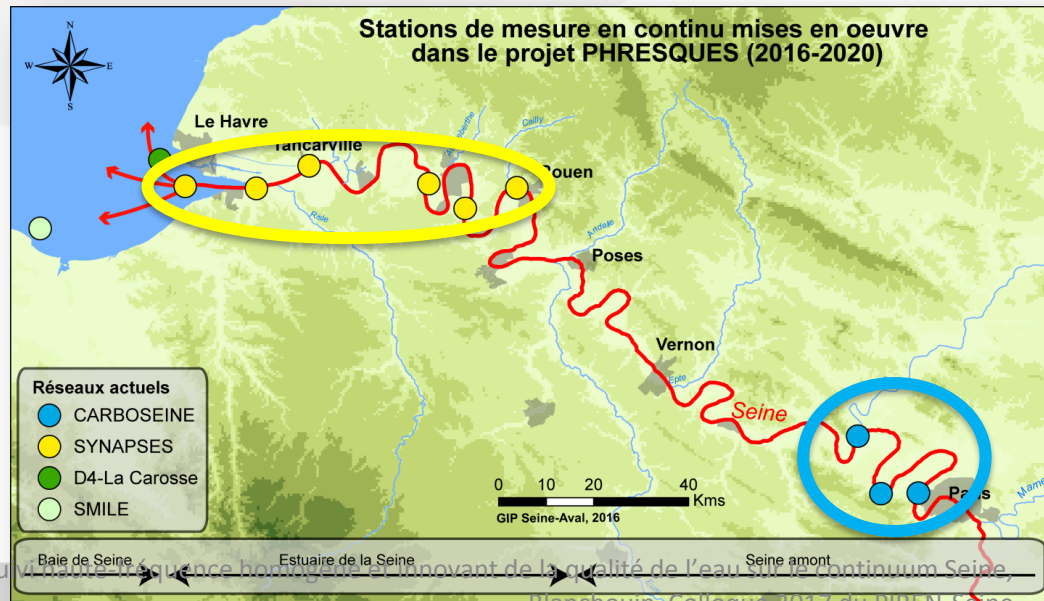
□ Les Réseaux existants

▪ CarboSeine

- PIREN Seine/IPGP/SIAAP
- 3 stations à l'aval de Paris
- 12 param. physico-chimiques (15min)
- 7 param. météorologiques
- Objectif : **Cycles biogéochimiques / métabolisme fluvial**

▪ SYNAPSES

- GIP Seine-Aval
- 6 stations en estuaire
- 8 param. Physico-chimique (5min)
- Objectif : **Flux sédimentaires**



PHRESQUES

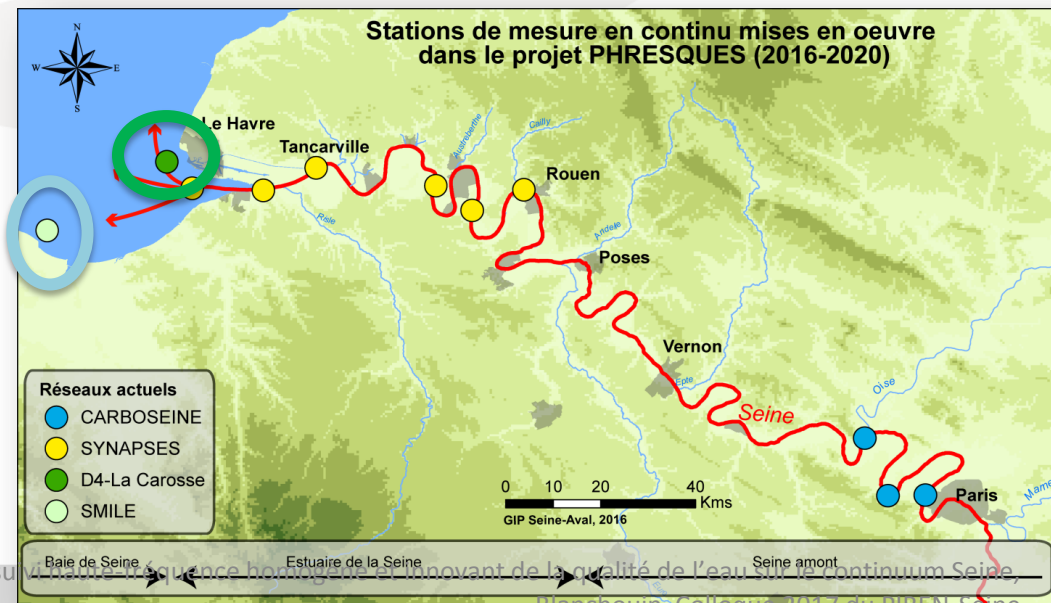
□ Les Réseaux existants

▪ D4-La Carosse

- Ifremer
- 1 station à l'interface estuaire/Baie de Seine
- 8 param. physico-chimiques
- Mesures météorologiques, courants/vagues
- Objectif : **Flux sédimentaires**

▪ SMILE

- UNICAEN/CREC
- 1 station en Baie de Seine
- 6 param. Physico-chimique
- Mesures météorologiques
- Objectif : **Cycles biogéochimiques**



PHRESQUES

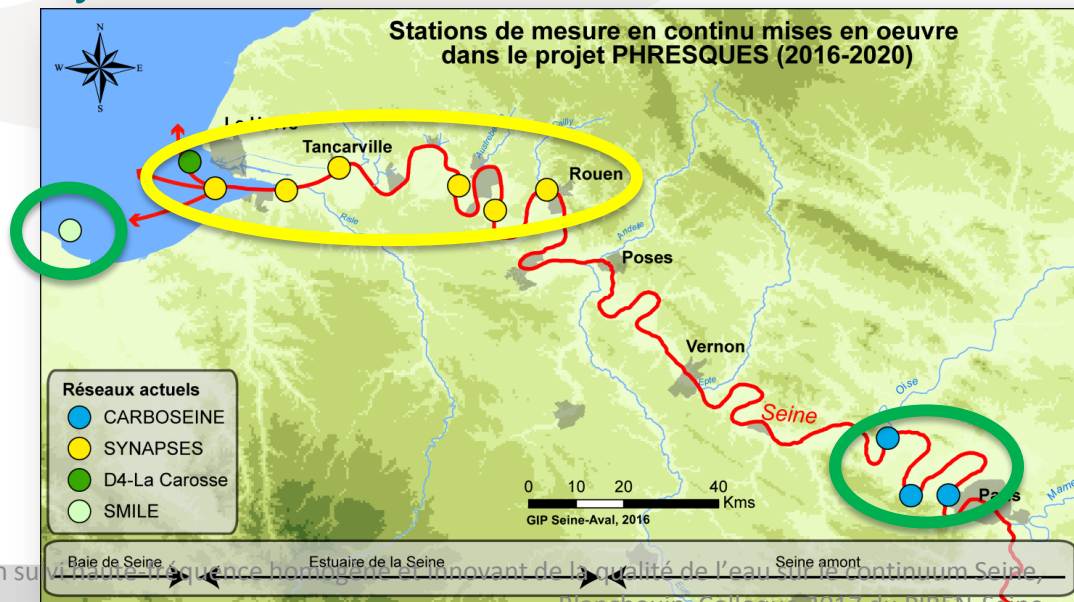
□ Les Réseaux existants

▪ En résumé :

- CarboSeine et SMILE : **Cycles biogéochimiques**
- SYNAPSES et D4-La Carosse : **Flux sédimentaires**

→ Pas de cohérence entre les démarches amont/aval

→ Difficulté pour caractériser le fonctionnement global du système



PHRESQUES

- ❑ Objectif du projet
 - Mettre en place un suivi en continu de la qualité de l'eau cohérent et innovant à l'échelle du continuum Seine

- ❑ 2 Phases : 2016 → 2018 et 2018 → 2020
- ❑ 4 axes de travail:
 - Harmonisation des méthodes
 - Métrologie :
 - Biogéochimiques
 - Hydrosédimentaires
 - Gestion des données
 - Vers un référentiel unique
 - Renforcement du suivi existant
 - Mise en place de deux nouvelles stations aux interfaces :
 - Fleuve/Estuaire
 - Estuaire/Baie
 - Innovations :
 - Suivi biogéochimique en estuaire
 - Suivi des flux en carbone
 - Coordination et valorisation de la démarche



PHRESQUES

□ Harmonisation des méthodes

- Mise en cohérence des mesures :
 - Production primaire
 - **Objectif** : Caractériser les évolutions de la biomasse phytoplanctonique à haute fréquence
 - Meilleure caractérisation des processus régissant le métabolisme du système Seine
 - Hydrosédimentaires
 - **Objectif** : Quantifier les flux sédimentaires le long du continuum Seine
 - Meilleure estimation des flux de contaminants chimiques associés
- Stratégie unique de gestion des données
 - **Objectif** : Disposer d'un système unique de valorisation des données issues des réseaux



PHRESQUES

❑ Renforcement

▪ Interface Fleuve/Estuaire

→ **Priorité du projet PHRESQUES**

(en cours :

Etude de marché + rédaction
cahier des charges **OK**

Publication du marché et
installation **À faire**)

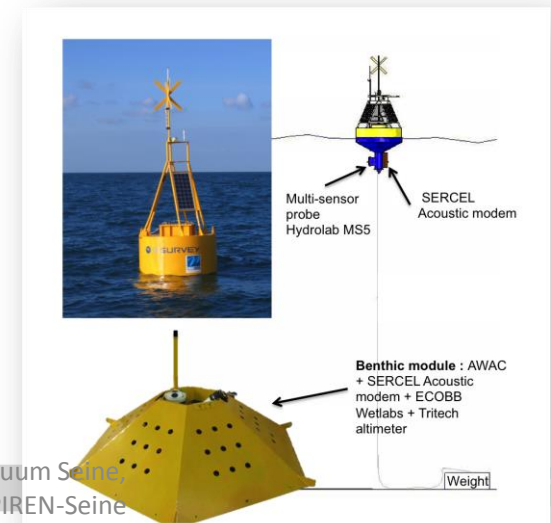
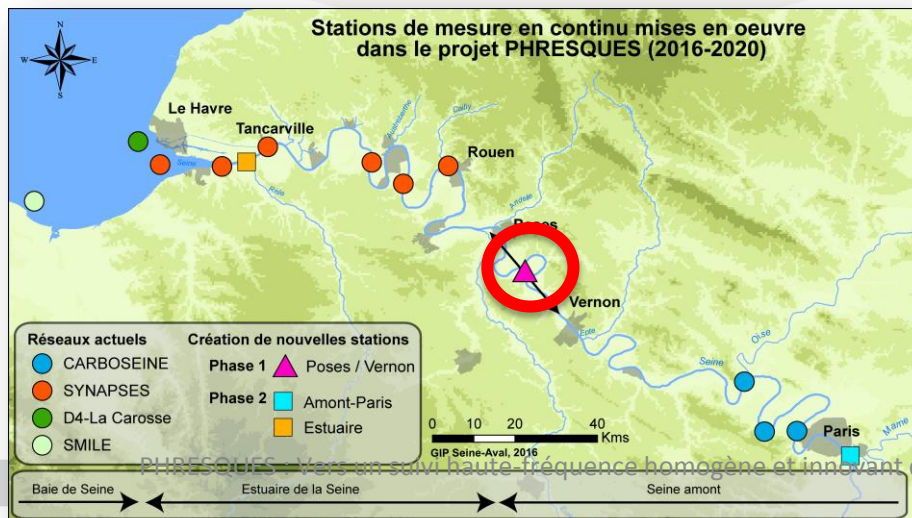
▪ Interface Estuaire/Baie de Seine

▪ Pérennisation et modernisation de
la station existante

(en cours :

marché et installation **OK**
test et validation **À faire**)

Objectif : Connaitre les caractéristiques de la masse
d'eau aux interfaces Fleuve/Estuaire & Estuaire/Baie



PHRESQUES

□ Innovations

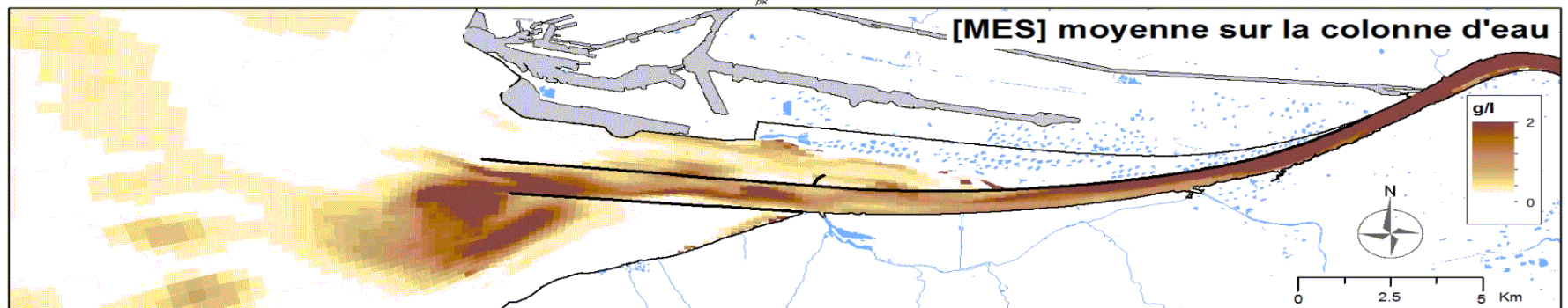
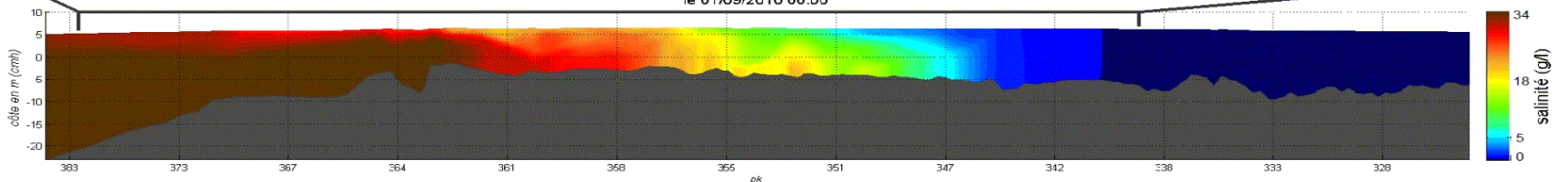
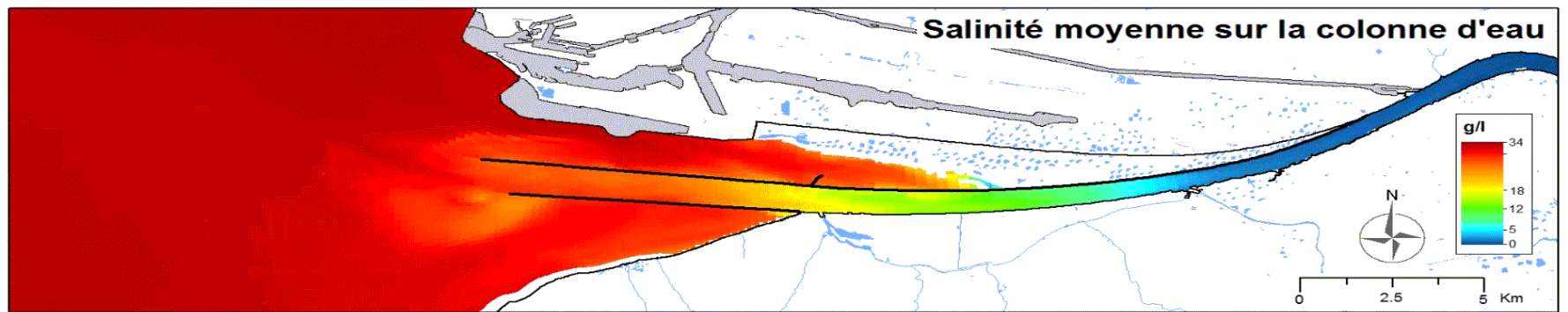
- Tests des capteurs bio-géochimiques en estuaire
 - **Objectif** : déterminer la qualité de la réponse et la fiabilité des fluorimètres multibandes au cœur d'un estuaire



PHRESQUES

□ Innovations

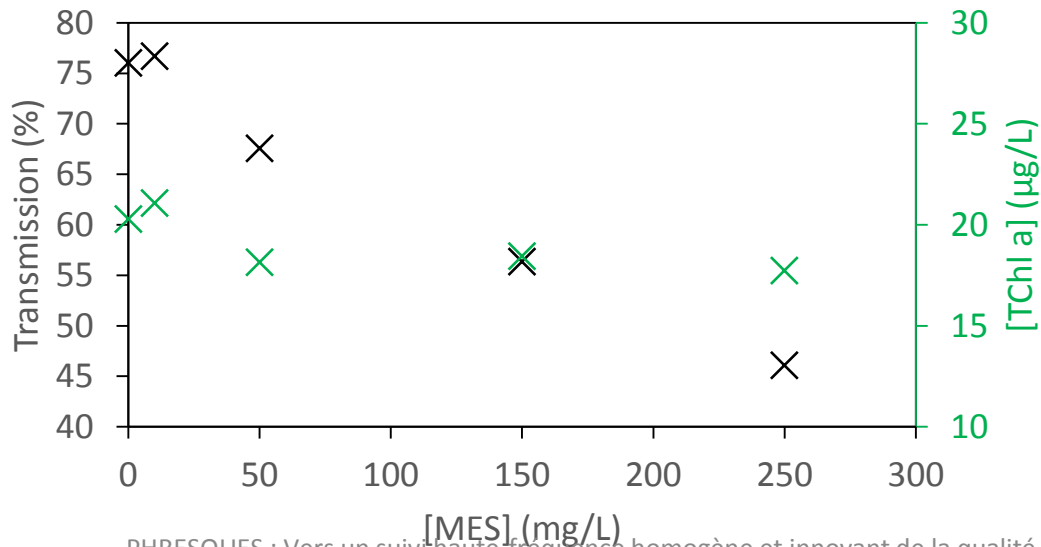
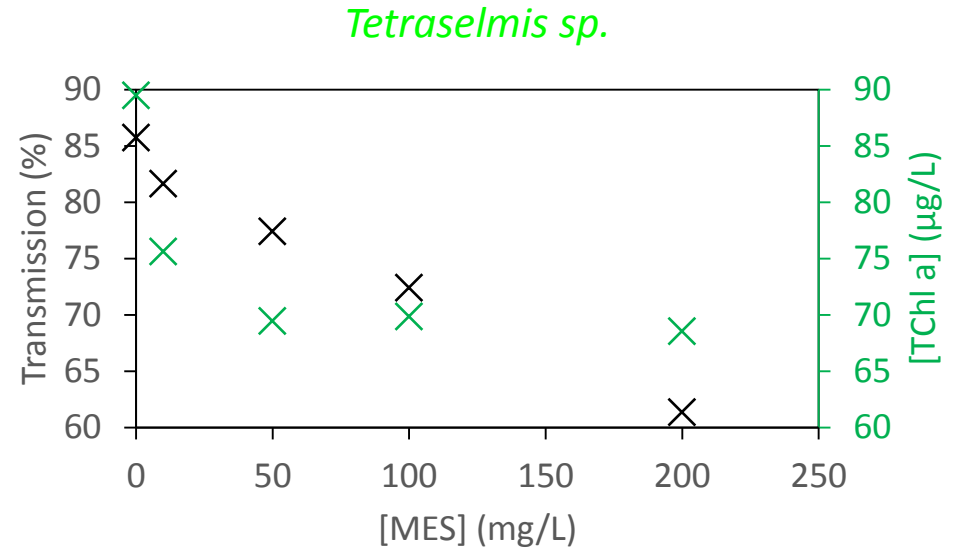
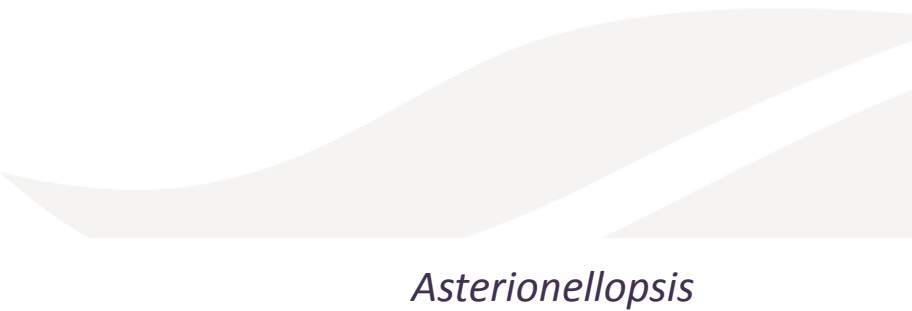
- Tests des capteurs bio-géochimiques en estuaire



PHRESQUES

☐ Innovations

- Tests des capteurs bio-géochimiques en estuaire



PHRESQUES

□ Innovations

- Tests des capteurs bio-geochimiques en estuaire
 - **Objectif** : déterminer la qualité de la réponse et la fiabilité des fluorimètres multibandes au cœur d'un estuaire
- Tests des capteurs carbone organique dissous et pression partiel de CO₂ à la station interface Fleuve/Estuaire
 - **Objectif** : vérifier la capacité des capteurs « carbone » à être utilisés dans le cadre d'un réseau de mesure en continu



PHRESQUES

❑ Innovations (option)

❑ Suivi des sels nutritifs en continu à l'interface Fleuve/Estuaire

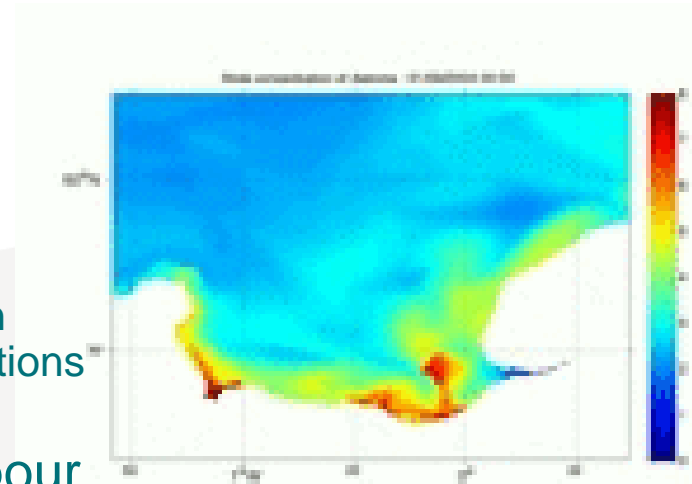
❑ Objectifs :

- ❑ Quantifier les flux de sels nutritifs
- ❑ Connaitre la dynamique des ratios en sels nutritifs et caractériser leurs relations avec le phytoplancton (bloom algale)

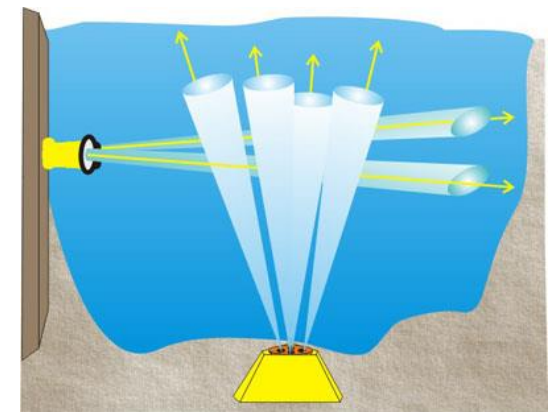
❑ Utilisation de profileurs acoustiques pour mesurer les courants et les concentrations en MES à l'interface Fleuve/Estuaire et en Baie de Seine

❑ Objectifs :

- ❑ Connaitre la répartition spatiale des courants et des MES
- ❑ Mieux caractériser l'impact des vagues sur la remobilisation des sédiments



Modélisation d'un bloom de diatomée en baie de Seine



ADCP vertical (baie de Seine) et horizontal (Fleuve/Estuaire)

PHRESQUES

□ Perspectives pour la seconde phase

- Déploiement des capteurs testés/validés en phase 1
 - COD
 - pCO₂
 - Fluorimètre multibandes en estuaire
 - Sels nutritifs
 - ADCP
- Mise en place d'un système commun de gestion/valorisation web de la donnée
- Installation de deux nouvelles stations
 - Amont de Paris : quantifier l'impact de l'agglomération parisienne sur la qualité de l'eau
 - Estuaire : mieux caractériser le rôle épurateur de l'estuaire de la Seine



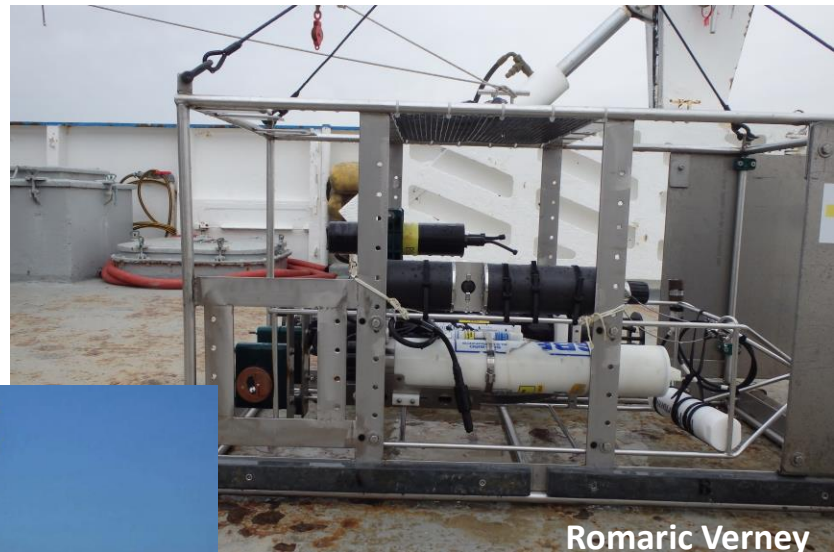
Merci de votre attention



ADCP horizontal (M2C)



Capteur optique de CDOM, TriOS



Romarc Verney

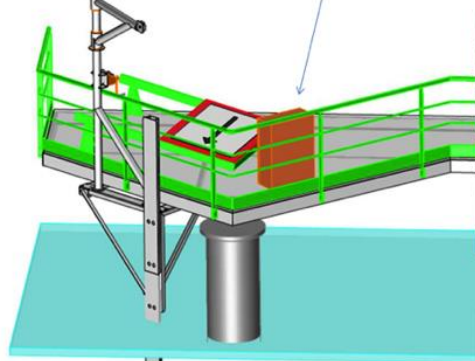


Bouée D4-La Carosse (Ifremer)

Météo (Vaisala):
Tair, H, Vvent, DirVent,
P, Pluvio.

Irradiance solaire
(Kipp & Zonen)

Automate-GPRS
(Nke)



Cycle P (Wetlabs):

SRP (/4h)

Fluorimètre (BBE):
Chl α totale & Chl α de 4
classes de microalgues

Sonde multiparamètres
Mp6 (Nke):
C, T, D, O₂, pH, Turbidité

CarboSeine



Sondes WIZ et Fluoroprobe (UnivCAEN)

Synthèse des mesures "PHRESQUES":

Synthèse des mesures mises en œuvre dans le cadre du projet PHRESQUES

		8 Stations sur 3 domaines ouverts par Phresques					Suivi Homogène sur le continuum d'issue de PHRESQUES	
		2 Stations Baie de Seine		1 Station Estuaire	5 Stations Amont			
Mesures		SMILE (1)	D4 (1)	SYNAPSES (1*)	POSES (1)	CARBOSEINE (3)	Amont de Paris (1)	
PHRESQUES (Phase 1-Phase 2)	température	X	X	X	X	X	X	✓
	O2	X	X	X	X	X	X	✓
	conductivité	X	X	X	X	X	X	✓
	pH	X	X	X	X	X	X	✓
	turbidité	X	X	X	X	X	X	✓
	chlorophylle A multi-classe d'algues	X	X	X	X	X	X	✓
	pCO2 & CDOM	X	X	X	X	X	X	✓
	sels nutritifs P	+		X	X	X	X	✓ sauf D4
	sels nutritifs N	+			+		+	Option
	météo	X	X	X	X	X	X	✓
courant & MES (acoustique)	+	+		+		+	Option	

X Actuellement opérationnel	X Installation en 1ère phase	X Installation en 2ème phase	+ Option
-----------------------------	------------------------------	------------------------------	----------

(x) = nombre de station

* = une seule des 5 stations SYNAPSES évoluera dans le cadre de PHRESQUES



Paramètres par station

CarboSeine

- Cond, T°C, O2, Turbidité, pH, chlorophylle A multi classes d'algues (4), phosphore réactif dissous
- Météo

Synapses

- Cond (salinité), T°C, O2, Turbidité, Fluorescence chlorophylle A (mono classe)

D4-La Carosse

- Cond (salinité), T°C, O2, Turbidité, Fluorescence chlorophylle A (mono classe)
- Météo

SMILE

- Salinité, T°C, O2, Turbidité, biomasse de chlorophylle A
- Météo



- Harmonisation des méthodes
 - Mesures de production primaire
 - Actions prévues (2016-2018) :
 - Mise en place d'une méthode de calibration standard des fluorimètres multibandes adaptés aux spécificités Seine
 - Analyse des chroniques de biomasses de phytoplancton en fonction des autres données du réseau
 - Mise en cohérence des mesures hydrosédimentaires
 - Actions prévues (2016-2018) :
 - Mise en place d'une méthode de calibration standard des turbidimètres adaptées aux spécificités Seine
 - Campagne de mesure pour définir la représentativité des stations de mesure
 - Validation d'un prototype de préleveur automatique → calibration automatique
 - Stratégie unique de gestion des données
 - Actions prévues (2016-2018) :
 - Analyse des différents systèmes existants
 - Mise en place d'un portail web dédié au projet PHRESQUE sans consultation des données
 - Préparer la deuxième phase et la mise en place d'une interface web unique



Actions en cours ou effectuées

☐ Harmonisation

☐ Mise en cohérence des mesures de production primaire

- ☐ Méthode de calibrations standard des fluorimètres multi bandes adaptés aux spécificités Seine
- ☐ Analyse des chroniques de biomasses de phytoplancton en fonction des autres données du réseau

☐ Mises en places des mesures hydro sédimentaires

- ☐ Méthode de calibrations standard des turbidimètre adaptés aux spécificités Seine
- ☐ Campagne de mesure pour définir la représentativité des stations de mesure

☐ Gestion de données

- ☐ Analyses des systèmes existants
- ☐ Mise en place d'un portail web dédié à PHRESQUES sans consultation des données
- ☐ Préparer la 2^{ème} phase et la mise en place d'une interface web unique

Statut	Fait	Reste à faire
En cours (BOREA/CREC)	Calibration plusieurs classe d'algues	Calibration sur espèces d'eau douce + cyano + cryptophyte
En cours		
En cours (IFREMER/M2C)	Mise à plat des pratique de chaque équipe	Rédaction d'un protocole
En cours (IFREMER/M2C)		
Effectuée (GIP-SA)		
Effectuée (GIP-SA)		
En cours (GIP-SA)		



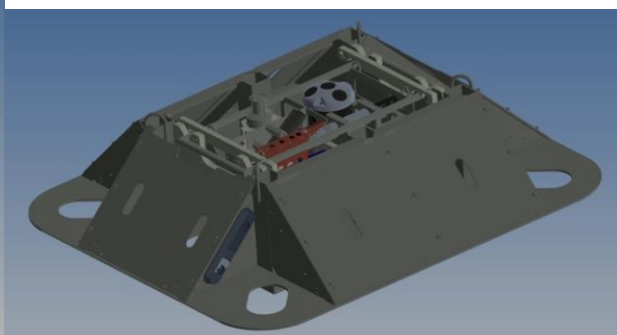
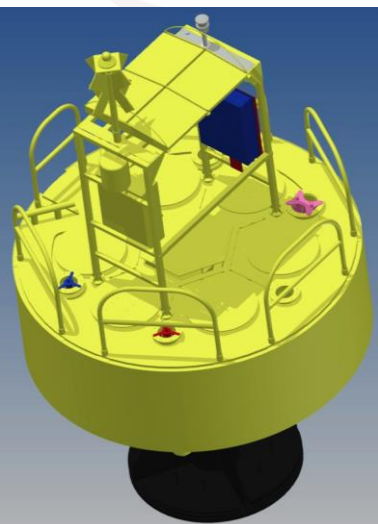
Actions en cours ou effectuées

❑ Renforcement

❑ Interface Fleuve/Estuaire

❑ Interface Estuaire/Baie de Seine

Statut	Fait	Reste à faire
En cours (IPGP/PIREN Seine)	Etude de marché + rédaction cahier des charges	Publication du marché + installation et mise en place
En cours (Ifremer)	Mise à l'eau de la nouvelle station	Test de la nouvelle station



Actions en cours ou effectuées

❑ Innovation

❑ Test des capteurs biogéochimiques en estuaire

❑ Test des capteurs carbone organique dissous et pCO₂ in situ

❑ Suivi des sels nutritifs en continu

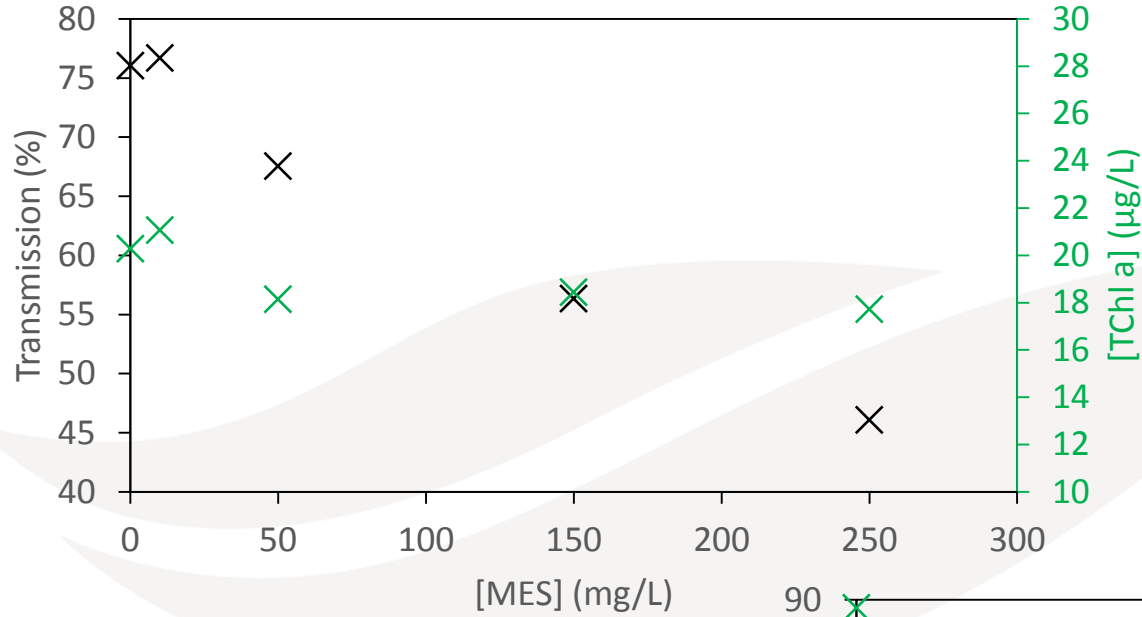
❑ Utilisation de profileurs acoustiques pour mesurer les courants et concentrations en MES

Statut	Fait	Reste à faire
En cours (BOREA)	Test des fluorimètre multibandes dans un milieu avec variations de turbidité et salinité	Tests en mésocosme et in situ
En attente de l'installation de la station interface Fleuve/Estuaire (IPGP)		
En attente de l'installation de la station interface Fleuve/Estuaire (IPGP)		
En attente de l'installation de la station interface Fleuve/Estuaire (IPGP) En cours en Baie de Seine (Ifremer)		



Influence de la turbidité sur la mesure de la chlorophylle A

Asterionellopsis



Tetraselmis sp.

